



SEMPRE DEDICADOS AO COMANDO E CONTROLO....

Há mais de 70 anos que a Seastar Solutions coloca o comando e controlo nas mãos dos navegantes. A sua linha de ação concentra-se na produção de Direções Mecânicas, Hidráulicas e Eletrónicas, Caixas de Comando, cabos e todo o tipo de sobressalentes, tudo maioritariamente para as pequenas embarcações (máx. 60 pés (18m). Muitos dos padrões de industria dos dias de hoje resultam das invenções da Seastar Solutions (ex-Teleflex Marine).

Direções :

Quem tem barco geralmente presta pouca atenção ao sistema de direção da sua embarcação. Enquanto o sistema trabalhar suavemente e sem fricção excessiva ou folgas, tudo bem, mas com o passar do tempo, as direções desgastam-se e as imperfeições e mau funcionamento começam a fazer-se bem notadas. Daí resulta então a necessidade de manutenção e substituição. Ao instalar uma nova direção, é recomendável substituir o sistema por outro do mesmo tipo, como foi originalmente instalado. Isso garante que a embarcação continuará a ser como foi projetada e simplifica o processo de instalação, fazendo com que o trabalho possa até ser feito pelo proprietário do barco, desde que se muna do conhecimento mínimo necessário, e ferramentas adequadas. O melhor trabalho será no entanto aquele que é feito pela oficina profissional que se ocupa da manutenção de embarcações.

Direções Mecânicas :

São populares devido à sua durabilidade, fiabilidade e baixo custo. Encontram-se normalmente em embarcações abaixo dos 35 pés (11m). Consistem normalmente num volante, um elmo mecânico, e cabos de atuador específicos para ligação a cada tipo/marca de motor de popa (outboard) ou interior (inboard).

Manutenção neste tipo de direções :

Os Elmos e cabos não estão concebidos para serem desmontados e intervencionados pelo utilizador comum. Considerações de segurança exigem que os elmos, cabos e materiais de interligação sejam substituídos como unidades completas e com equipamento compatível e equivalente.

Não existem peças sobressalentes para usar nos elmos, nos cabos de ligação e seus kits de ligação. Deve-se consultar sempre a documentação do fabricante e seguir as recomendações.

Direções Hidráulicas :

As Direções Hidráulicas podem ser encontradas numa grande variedade de tipos de barcos e comprimentos. Consistem no volante, elmo, mangueiras hidráulicas, e cilindro hidráulico com kits aplicativos específicos a cada tipo de motor.

Manutenção nas direções hidráulicas:

Os elmos e conjuntos de mangueiras hidráulicas não foram concebidos para serem desmontado ou intervencionados pelo utilizador comum.

Existem sobressalentes para as bombas/elmos, mangueiras hidráulicas e kits de fixação. Considerações de segurança exigem que os elmos/bombas, mangueiras e materiais de interligação sejam substituídos como unidades completas e com equipamento compatível e equivalente.

Deve-se igualmente consultar sempre a documentação do fabricante e seguir as recomendações.

Caixas de Comando :

No que respeita ao controlo (throttle&transmission), as caixas de comando desempenham o papel complementar para a total pilotagem da embarcação.

Encontram-se praticamente em todas as embarcações que tenham motores de combustão como sua propulsão.

Também têm variantes mecânicas e hidráulicas e tendem cada vez mais a ser de conceção eletrónica.

As mecânicas são duráveis, fiáveis e de menor custo, enquanto as hidráulicas já não são de tanto baixo custo, mas são duráveis e de fácil aplicação.

Manutenção :

As caixas de comando e cabos não foram concebidos para serem desmontado ou intervencionados pelo utilizador comum.

Não existem sobressalentes para as referidas unidades.

Considerações de segurança exigem que as caixas de comando, cabo e outros materiais sejam substituídos como unidades completas e com equipamento compatível e equivalente.

Deve-se igualmente consultar sempre a documentação do fabricante e seguir as recomendações.

Exemplos destes vários sistemas :

Direção Mecânica



Direção Hidráulica



Caixa de Comando

Direções Hidráulicas

PVP, €(euros) * 23%

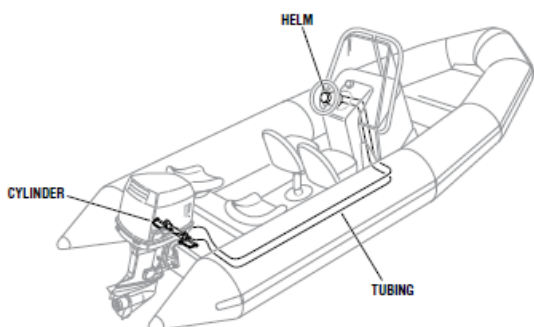
REF.	DESCRIÇÃO	S/ IVA	C/ IVA*
------	-----------	--------	---------

Generalidades :

As direções hidráulicas da SeaStar são a forma mais eficiente e confortável de conduzir uma embarcação. Estão disponíveis para os mais diversos tipos de embarcações desde as de motor fora de borda (outboards), de fora de borda com coluna (Stern Drive) e motores de interior com veio (inboards).

Na base de tudo está o conceito do uso de óleo para transmitir força desde o volante ou roda de leme ao motor fora de borda ou ao sistema de leme. Ao contrário dos sistemas de base mecânica os sistemas hidráulicos usam um "cabo líquido" que é consideravelmente mais eficiente.

Nas situações de substituição de um sistema antigo por um novo, mede-se as mangueiras (tubagens) de ponta a ponta, logo em "pés", ou em metros e convertendo para pés pelo multiplicar por 3,28, e no fim arredonda-se para o valor certo acima. Então seleciona-se o kit correspondente já com duas mangueiras, ou mangueira avulsa com o dobro do comprimento medido numa das mangueiras removidas.



Direções Hidráulicas BayStar

Para motor único fora de borda até 150 Cv. **Conjunto completo.**

Não indicado para embarcações de alta velocidade e performance, e embarcações de trabalho constante ou profissional.

5 voltas do volante de um lado ao outro.

HK4200A-3	Composição : Elmo ref. HH4314-3, Cilindro ref. HC4645H, Kit de Mangueira de 6m ref. HT4420, Óleo Hidráulico(2L) ref. HA5430 e Kit de abastecimento de Óleo ref. HA5438	730,00	898
HK4230A-3	Composição ; , Elmo ref. HH4314-3, Cilindro ref. HC4645H, Kit de Mangueira de 9m ref. HT4430, Óleo Hidráulico (2L) ref. HA5430 e Kit de abastecimento de Óleo ref. HA5438	800,00	984
HK4500A-3	VERSÃO PLUS (elmo reforçado) : Composição : Elmo ref. HH4514-3, Cilindro ref. HC4645H, (sem mangueiras) Óleo Hidráulico(2L) ref. HA5430 e Kit de abastecimento de Óleo ref. HA5438. Para embarcações de trabalho permanente.	700,00	861

Para construção de outras configurações, ou consulta de unidades avulsas ou sobressalentes, ver as unidades isoladas :

Cilindros

A versão standard HC4645H, serve à grande maioria dos motores até 150Hp, das marcas HONDA, YAMAHA, SUZUKI, JOHNSON/EVINRUDE, FORCE, MERCURY/MARINER, TOHATSU, YANMAR etc

Existem algumas situações em que servirão melhor unidades específicas a um determinado tipo de motores.

Assim, ver as outras referências a seguir apresentadas. Para melhor certeza por favor contactar-nos antes.

HC4645H	Versão standard. Compacto, concebido para caber em espaços muito limitados.	365,04	449
HC4647H	Versão HONDA, motores entre 115 e 150Hp, a partir de 1998.	365,04	449
HC4648H	Versão YAMAHA. motores entre 20 e 60Hp, 4 tempos, a partir de 2000.	365,04	449
HC4658H	Versão SUZUKI. motores entre 115 e 140Hp, 4 tempos, a partir de 2001. Johnson/Evinrude, 40 e 140Hp, 4 tempos	365,04	449



Elmos/bombas

HH4314-3	Novo elmo de alumínio de montagem frontal com +/- 4.5 voltas.	345,93	425,50
HH4315-3	Elmo com inclinação	724,59	891,25
HH4514-3	Variante PLUS, reforçada da HH4314-3 (para barcos de trabalho constante)	506,75	623,30
HH4316-3	Variante PLUS, reforçada da HH4315-3 (para barcos de trabalho constante)	771,34	948,75
HA5430	Óleo Hidráulico, 1 litro	30,00	36,90



Mangueiras / tubos



HT4420	Kit de Mangueira de 6m / 20 pés	126,22	155,25
HT4430	Kit de Mangueira de 9m / 30 pés	139,31	171,35

Direções Hidráulicas

PVP, €(euros) * 23%

REF.	DESCRIÇÃO	S/ IVA	C/ IVA*
Direções Hidráulicas SeaStar			
Aplicam-se a motores únicos ou duplos, não assistidos, e com até 700Hp no total, em embarcações de alto rendimento.			
Adequados para velocidades até 60 MPH (+- 53 nós) e situações de duplo posto de comando (elmo extra) 5 voltas do volante de um lado ao outro, em cilindro simples, usando elmos 1.7. (os standard) . Instalação rápida e simples.			
HK6400A-3	Composição : elmo HH5271-3, Cilindro para Montagem Frontal HC5345-3, embalagens de óleo 2 x HA5430	1 215,45	1 495
Cilindros para Montagem Frontal			
HC5345-3	Cilindro para Montagem Frontal Montagem fácil, cabe em praticamente todos os motores de fora de borda sem adaptadores	700,00	861
HC5347-3	Cilindro para montagem frontal em motores HONDA	700,00	861
HC5348-3	Cilindro para montagem frontal em motores JOHNSON/EVINRUDE 1990-1997	700,00	861
HC5358-3	Cilindro para montagem frontal em motores YAMAHA 4T superiores a 2000, 220-225 Cv e 350 Cv (SeaStar Pro)	700,00	861
HC5370-3	Cilindro de fixação ao lado do motor (side mount)	642,28	790
HC6845	Cilindro de fixação frontal TOURNAMENT SERIES	1 000,00	1 230
Kits Barras de ligação e outros acessórios			
HO6001	Kit de Barra de Ligação para o cilindro de montagem frontal, HC5345	511,38	629
HO6002	Kit de Barra de Ligação para duplo cilindro	511,38	629
HO6003	Kit de Barra de OMC/FICHT&SUZUKI	511,38	629
HO6822	Kit de Barra de TOURNAMENT SERIES , comprido	535,77	659
HA6806	Kit de ferragens de montagem Triplo motor / Duplo Cilindro	784,55	965
HF5530	"T" 3/8, 3 pontas	52,85	65
Elmos (a seguinte lista não é exaustiva. Para outros modelos, consultar-nos)			
HH5271-3	Elmo SeaStar 1.7, standard de montagem frontal.	527,64	649,00
HH5272-3	Elmo SeaStar 2.4, standard de montagem frontal.	800,00	984,00
HH5273-3	Elmo SeaStar 2.0, standard de montagem frontal.	813,01	1 000,00
HH6191-3	Elmo SeaStar 1.7, inclinável, sport	1 074,27	1 321,35
HH6541-3	Elmo SeaStar 1.7, inclinável, classic (substitui HH5741)	1 074,27	1 321,35
HH5261-3	Elmo SeaStar 1.7, montagem à ré	840,53	1 033,85
HH5217-3	Elmo SeaStar 1.7, comercial	840,53	1 033,85
HH5270	Capilano Helm 1250 SS FB (para embarcações de pesca artesanal até 15m)	1 600,00	1 968,00
Cilindros / "Macacos" para direções Capilano (consultar-nos para conceção do sistema completo)			
HC5319-3	CILINDRO aço inox ref BA175-7TM (barcos até 9m)	1 011,63	1 244,30
HC5351	CILINDRO ref BA200-7TM (barcos até 12m)	1 011,63	1 244,30
Kits de mangueira (reforçados)			
As mangueiras seguintes são de 8mm de diâmetro interior e são reforçadas (As mangueiras que vêm nas direções standard HK4200A e HK4230A são de 6mm de diâmetro interior, e são em plástico especial robusto).			
HO5102	O/B Hose Kit, two hoses 2' - 0,6m	140,00	172,20
HO5106	O/B Hose Kit, two hoses 6' - 1.8m	154,27	189,75
HO5108	O/B Hose Kit, two hoses 8' - 2.4m	158,01	194,35
HO5110	O/B Hose Kit, two hoses 10' - 3.0m	156,14	192,05
HO5112	O/B Hose Kit, two hoses 12' - 3.6m	176,71	217,35
HO5114	O/B Hose Kit, two hoses 14' - 4.2m	191,67	235,75
HO5116	O/B Hose Kit, two hoses 16' - 4.9m long	205,69	253,00
HO5118	O/B Hose Kit, two hoses 18' - 5.5m	215,04	264,50
HO5120	O/B Hose Kit, two hoses 20' - 6.1m	224,39	276,00
HO5122	O/B Hose Kit, two hoses 22' - 6.7m	233,74	287,50
HO5124	O/B Hose Kit, two hoses 24' - 7.3m	251,50	309,35
HO5126	O/B Hose Kit, two hoses 26' - 7.9m	260,85	320,85
HO5128	O/B Hose Kit, two hoses 28' - 8.5m	266,46	327,75
HO5130	O/B Hose Kit, two hoses 30' - 9.1m	303,86	373,75
HO8102	O/B Hose Kit, two hoses 2' - 0.6m long (with bulkhead hose fittings)	244,07	300,21
HO8104	O/B Hose Kit, two hoses 4' - 1.2m long (with bulkhead hose fittings)	244,07	300,21
HO8106	O/B Hose Kit, two hoses 6' - 1.8m long (with bulkhead hose fittings)	244,07	300,21
HO8108	O/B Hose Kit, two hoses 8' - 2.4m long (with bulkhead hose fittings)	263,42	324,01
HO8110	O/B Hose Kit, two hoses 10' - 3.0m long (with bulkhead hose fittings)	279,55	343,85
HO8112	O/B Hose Kit, two hoses 12' - 3.6m long (with bulkhead hose fittings)	301,06	370,30
HO8114	O/B Hose Kit, two hoses 14' - 4.2m long (with bulkhead hose fittings)	321,49	395,43
HO8116	O/B Hose Kit, two hoses 16' - 4.9m long (with bulkhead hose fittings)	338,69	416,59
HO8118	O/B Hose Kit, two hoses 18' - 5.5m long (with bulkhead hose fittings)	360,19	443,04
HO8120	O/B Hose Kit, two hoses 20' - 6.1m long (with bulkhead hose fittings)	381,70	469,49
HO8122	O/B Hose Kit, two hoses 22' - 6.7m long (with bulkhead hose fittings)	403,20	495,94
HO8124	O/B Hose Kit, two hoses 24' - 7.3m long (with bulkhead hose fittings)	419,33	515,78
HO8126	O/B Hose Kit, two hoses 26' - 7.9m long (with bulkhead hose fittings)	440,83	542,23
HO8128	O/B Hose Kit, two hoses 28' - 8.5m long (with bulkhead hose fittings)	456,96	562,06
HO8130	O/B Hose Kit, two hoses 30' - 9.1m long (with bulkhead hose fittings)	478,47	588,51



Ref.	DESCRIÇÃO	S/ IVA	C/ IVA*
Hydraulic Power assist			
Unidades para direção assistida, e direção assistida com bloco para acoplamento de piloto automático			
PA1200-2	Power Assist Unit 12v/24v 15ft harness	2200	2 706,00
PA1225-2	Power Assist Unit 12v/24v 25ft harness	2500	3 075,00
			
PA6010	Power Assist Unit 12v com bomba p/ piloto automático (4.9 inch3 -12.5inch3)	2783	3 423,09
PA6020	Power Assist Unit 12v com bomba p/ piloto automático (12.5 inch3 -21inch3)	3276,35	4 029,91
(para 24V estão disponíveis as unidades PA7010 e PA7020 - consultar-nos)			
XPA1012P	Xtreme Power Assist Steering unit A Xtreme Power Assist Steering é como se fosse um cilindro de direção hidráulica mas de base elétrica. Ou seja, mas com nada de passar mangueiras, bomba etc, como nas direções hidráulicas. Serve para motores de 90 a 200Cv. Para instalações de um só motor, e de direção mecânica. Excelente método de converter uma direção mecânica, em "hidráulica" O cabo de direção mecânica agora commanda apenas a unidade de assistência de potência, enquanto o atuador de direção elétrica realmente suporta o peso /carga do motor nas ações de rodar o motor conforme a direção que se quer tomar. Proporciona fácil e suave pilotagem da embarcação, tendo também por princípio o de ser uma direção assistida Esta é uma solução acessível e fácil de instalar que oferece uma experiência de direção mais agradável. Serve a uma ampla gama de barcos de motor fora de borda, pontões, "runabouts", Semirígidos/RIBS, barcos de pesca de alumínio	2434,96	2 995,00
			

Direções Mecânicas para motores fora de borda (outboards)


Generalidades :

As Direções Mecânicas são fiáveis e duráveis, e existem em dois tipos principais, cada qual com as suas vantagens em aplicações específicas :

- Standard Rotativa / Rotary (cabo envolve uma engrenagem).
- Rack & pino cabo conetado para engrenagem movida por uma cremalheira).

Todos os sistemas de direção mecânicos, exceto o Big-T, são somente para estação única de comando.
(as direções hidráulicas são o sistema mais perfeito para barcos de estação dupla)


Direção standard simples para embarcações com motorização até 53 Cv (Hp). Composta por :

SH8050P	Cremalheira, 90º, com base/moldura	90,00	110,70
SSC13115	Cabo de Direção, com conexão rápida de encaixe.	150,00	184,50
<p>Nota : os XX da referência respeitam ao comprimento do cabo. O preço é válido para as referências de SSC13106 a SSC13108B Os tamanhos mais correntes são entre 8 e 14 pés. O código final do artigo conterà a substituição dos XX pelo numero correspondente ao tamanho.Preço único. Estes cabos servem igualmente às referências : SH5094P, SH5180P, SH5294P, SH91190P, SH81256P, SH91527P, SH91523P e SH91524P (consultar-nos para preços, destas referências e outro acessórios como volantes etc.)</p>			
			
SSC131XX	Cabo de Direção, com conexão rápida de encaixe. Preço para as referências de SSC13109 a SSC13110B	160,00	196,80
SSC131XX	Cabo de Direção, com conexão rápida de encaixe. Preço para as referências de SSC13111 a SSC13113B	200,00	246,00
Outras referências, consultar-nos.			

Direção Reforçada, série Safe-T QC

Ideal para as vulgares embarcações no mercado. Serve para "inboards", pequenos "outboards" e "sterndrives" assistidos. Sistema Rotativo (Rotary) 3 Voltas ao volante. Instalação fácil e rápida. Sistema fornecido por seleção dos componentes mais adequados a uma determinada situação, incluindo :

Preço do conjunto, sem o cabo, incluindo :

SH5094P	Cremalheira Safe T, simples, conexão rápida	157,95	194,28
SB27484P	Base/moldura de fixação, preta, com kit 90º	120	147,60
<p>Cabos mais comuns :</p>			
SSC62XXB	Cabo reforçado que encaixa nas cremalheiras SH5094P, SH5180P, SH5294P, SH91190P, SH91527P, SH91523P, SH91524P	37,95	46,68
<p>O código final do artigo conterà a substituição dos XX pelo numero correspondente ao tamanho. O preço indicado é válido para as referências : SSC6206, SSC6206B, SSC6207, SSC6207B, SSC6208, SSC6208B, SSC6209, SSC6209B, SSC6210, SSC6210B, SSC6211, SSC6211B, SSC6212, SSC6212B</p>			
SSC62XXB	Cabo, idem anterior mas para os comprimentos correspondentes às referências	190	233,70
			
<p>SSC6213, SSC6213B, SSC6214, SSC6214B, SSC6215, SSC6215B, SSC6216, SSC6216B, SSC6217, SSC6217B Para outros cabos, consultar-nos</p>			
		220	270,60

Caixas de Comando

PVP, €(euros) * 23%

Ref.	DESCRIÇÃO	S/ IVA	C/ IVA*
	Apropriado para barcos com um motor e com um ou dois elmos de direcção. Características: Alavanca robusta em acabamento preto revestido com pó de poliéster. Acção dupla. (throttle&shift). Adequado para cabos de controlo CC230, CC330 ou CCX630.		
172103	700SS, com mecanismo B para veleiros. Montagem lateral	211,38	260,00
172105	700SM, com mecanismo B para barcos a motor. Montagem lateral	235,77	290,00
172100	700SM, com mecanismo A para pequenos barcos a motor. Montagem lateral	227,64	280,00
172101	700SO, com mecanismo B para motores fora de borda e interior (outboard/inboard). Montagem lateral	227,64	280,00
	Equipado com bloqueio neutro para evitar trocas de mudança acidentais. Encapsulamento em plástico, mecanismo em aço inoxidável. Adequado para cabos de controlo CC230, CC330 e CCX630.		
	Possui um manipulador de interruptor único para controlo dos motores de proa e guinchos. Projectado para montagem lateral no cockpit. Alavanca em aço inoxidável polido. Adequado para barcos a motor ou vela. Pode ser instalado com tampa ou sem ela. Pode Substituir os populares modelos 700SS/700SM/Scontrol		
CH2800	Com interruptor	333,33	410,00
CH2850	Sem interruptor	260,16	320,00
172109	Versão duas acções. Montagem de topo, adequado para barcos com um ou dois motores e com um ou dois elmos. Adequado para cabos de controlo CC230, CC330 ou CCX630.	479,67	590,00
	Modelo fiável, por anos e anos. Adequado para cabos de controlo CC230, CC330 ou CCX630. Características: * Acabamento em cromado * Design robusto, simples e compacto * Para usar apenas com um cabo * Completo com amortecedor de fricção ajustável		
CH2410P	Caixa de Comando Simples Cromada	320,00	393,60
	Design clássico mais popular em todo o mundo, dupla acção, controlo de montagem de topo. Cromados. Adequado para cabos de controlo CC230, CC330 ou CCX630.		
308731	série MT-3 . Para um motor	373,98	460,00
308732	série MT-3 . Para dois motores	673,98	829,00
	Controlo de motor		
	Serve para todos os elmos mecânicos e hidráulicos SeaStar da Teleflex, comando de morse 200. É composto por cablagem do interruptor, código de cores, adesivo de múltipla função, material de montagem e manual de instruções.		
PT1000-2P	PRO TRIM Simples	97,56	120,00
PT2000-2P	PRO TRIM Duplo	178,86	220,00
	Cabos de Comando		
CC230...	P/ todos os motores da Yamaha, Suzuki, Tohatsu, Selva, Force, OMC Turbo Jet e Mercury Sport Jet . D:76mm Substituído por CC330XX	CC230...	consultar
CC330...	Igual ao CC230 mas é reforçado e com ligações em aço inoxidável. Diâmetro 76mm	CC330...	consultar
CC210...	Para motores fora de borda Mariner de 50Cv	CC210...	consultar
CC179...	Para motores Mercruiser e Mercury de 50Cv	CC179...	consultar
CC205...	Para motores Johnson, Evinrude and OMC a partir de 1979 e OMC Sport Jet	CC205...	consultar
CC170...	Para motores Johnson, Evinrude and OMC anteriores a 1979.	CC170...	consultar
CC189...	Para motores GENII Mercury e Mariner a partir de 2000.	CC189...	consultar

Para visualizar as restantes páginas da tabela de preços use a aplicação QR reader (leitor de código QR) no seu smartphone e aponte códigos QR das imagens seguintes



JACKPLATES



CAIXAS DE COMANDO ELETRÓNICO



TRIM TABS

SEASTAR JACK PLATE - tabela de preços

Pág.7

Fev.2024

Novos modelos

Para motores até 300Hp.

Descrição	Ref	PVP S/IVA €	PVP C/IVA €
Hydraulic Jackplate 4" Setback (afastamento)	JP5040R	1 877,95	2 309,88
Hydraulic Jackplate 6" Setback	JP5060R	1 904,40	2 342,41
Hydraulic Jackplate 8" Setback	JP5080R	2 155,68	2 651,48
Hydraulic Jackplate 10" Setback	JP5100R	2 195,35	2 700,28
Hydraulic Jackplate 12" Setback	JP5120R	2 327,60	2 862,95

Para motores até 400Hp (extreme rated).

Hydraulic Jackplate 4" Setback Heavy Duty	JP5040X	2 248,25	2 765,35
Hydraulic Jackplate 6" Setback Heavy Duty	JP5060X	2 274,70	2 797,88
Hydraulic Jackplate 8" Setback Heavy Duty	JP5080X	2 512,75	3 090,68
Hydraulic Jackplate 10" Setback Heavy Duty	JP5100X	2 565,65	3 155,75
Hydraulic Jackplate 12" Setback Heavy Duty	JP5120X	2 645,00	3 253,35
Manual Jackplate 4" Setback	JP1040SS	555,45	683,20
Manual Jackplate 6" Setback	JP1060SS	674,48	829,60
Manual Jackplate 8" Setback	JP1080SS	700,93	862,14
Manual Jackplate 10" Setback	JP1100SS	727,38	894,67

Alguns acessórios

Basic Rocker Switch	DK4020	80,00	98,40
ProTrim Switch Single Function	PT1000-1P	125,64	154,53
ProTrim Switch Dual Function	PT2000-1P	201,02	247,25
SmartStick and Gauge Kit	DK4220	500,00	615,00
Gauge and Harness Kit	DK4320	140,00	172,20
Accessory Adapter, Port	DK4500P	220,00	270,60
Accessory Adapter, Starboard	DK4500S	220,00	270,60

ProTAP

O controlador eletrónico ProTap, elimina a adivinhação da configuração da altura do jackplate pela compensação do motor, sempre que se estiver em movimento. Usa-se o ProTap para recuperar rapidamente as posições pré-memorizadas. Funciona com qualquer chave de controle de jackplate e trim, e permite que o ajuste do jackplate e o trim do motor previsivelmente, movendo ambos em incrementos de ajuste.

ProTap Bay/Bass-Mode	JC4010	666,58	819,90
ProTap Flats-Mode	JC4020	666,58	819,90
ProTap and Smartstick Kit (no gauge), Bay/Bass-Mode	JC4110	1 076,49	1 324,09
ProTap and Smartstick Kit (no gauge), Flats-Mode	JC4120	1 076,49	1 324,09
Harness, ProTap, NMEA 2000	PTK5010	139,42	171,49
Harness, Yamaha, 2 wire sender	PTK5020	97,59	120,03
Harness, Yamaha, 3 wire sender	PTK5021	125,48	154,34
Harness, Mercury, Smartcraft digital sender	PTK5040	69,70	85,73
Harness, Mercury, Verado	PTK5041	83,64	102,88

Notas para unidades que não existam em stock e que tenham que vir de fábrica haverá os custos de transporte especial a considerar.



MEGA JACK PLATE (CONSULTAR-NOS)

Desenvolvido para suportar a potência dos motores de alto desempenho o Mega Jackplate da Dometic permite a otimização do uso da potência dos motores ao mesmo tempo que oferece mais flexibilidade em águas de pouca profundidade.

O Mega Jackplate é especificado para 600 HP e é uma extensão da linha de jackplates já existente.



O QUE SÃO, E PARA QUE SERVEM OS “JACKPLATES”

Depois de ler este título estará o leitor já provavelmente curioso sobre o que isto possa ser

Um “jackplate” é um suporte de montagem especialmente projetado para um motor fora de bordo, à popa, que permite elevar ou baixar o motor verticalmente.

Ou seja, posiciona-se o motor no painel de popa no ponto onde ele tenha uma prestação otimizada para determinados objetivos.

Aqui estão quatro razões muito boas, sobre o que um “jackplate” pode melhorar na sua embarcação:

Embarcação passa a ter maior velocidade

Um “Jackplate” elevará o seu motor posicionando o hélice para mais perto da linha de água. Isto remove muita água da parte inferior reduzindo o atrito e assim aumentando a velocidade do barco. Complementarmente, nalgumas situações, o “Jackplate” ao elevar o motor, coloca o hélice em águas mais límpidas, sem perturbações, permitindo que o motor trabalhe mais eficientemente.

Navegar em águas baixas

Com seu motor em cima e o hélice mais perto da linha de água, pode também entrar e navegar zonas com pouca profundidade de água. Isto é especialmente bom para navegar em rias de vasta extensão, rios com pouco caudal, e em situações de pesca permite arriscar ao levar a embarcação até mais próximo das margens. Se a entrada nas águas baixas foi inadvertida e não intencional, a elevação do motor permite sair dessa zona de navegação sem danos no motor ou no hélice. Inicialmente concebido até para a pesca do Achigã.

Facilitar a pilotagem ou manobras

Ter o motor para cima e afastado da popa faz melhorar a manobrabilidade da embarcação. No oposto, ao colocar seu motor mais para baixo, numa situação de turbulência das águas, o motor ficará com mais tração reforçando-se também o controlo da mesma nessa circunstância.

MELHORAR a economia de combustível

Levantar o motor por via do “Jackplate” faz reduzir o atrito na água e como o hélice se afasta também um pouco da popa, foge á turbulência de água que aí se concentra durante o andamento da embarcação . Portanto, ter menos atrito significa que se vai consumir menos combustível.

A Seastar é uma especialista e líder neste tipo de sistema. Existem versões manuais e hidráulicas. As hidráulicas vêm com um interruptor que permite os ajustes em tempos tão curtos quanto 8,5 seg.

Ref.	DESCRIÇÃO	S/ IVA	C/ IVA*
CAIXAS DE COMANDO ELETRÓNICAS - Electronic Control System i7800			
Kits standard completos			
i7811	Estação única/um motor - Single Station, Single Engine, Cromada/ Chrome version	3 581,04	4 404,68
i7811-BE	Estação única/um motor - Single Station, Single Engine, em preto/ black edition	3 779,19	4 648,40
i7851	Estação única/um motor - Single Station, Single Engine , com Trim cromado/Chrome version	3 689,56	4 538,16
i7851-BE	Estação única/um motor - Single Station, Single Engine, om Trim preto/Black edition	3 891,85	4 786,98
i7812	Estação única/dois motores - Single Station, Dual Engine, Cromada/ Chrome version	5 968,40	7 341,13
i7812-BE	Estação única/dois motores - Single Station, Dual Engine, em preto/ black edition	6 384,30	7 852,69
i7852	Estação única/dois motores - Single Station, Dual Engine , com Trim cromado/Chrome version	6 076,92	7 474,61
i7852-BE	Estação única/dois motores - Single Station, Dual Engine , em preto/ black edition	6 487,08	7 979,11
Kits de adicionar estação / Add-A-Station Kit			
i7811A	Estação única/um motor - Single Station, Single Engine, Cromada/ Chrome version	1 551,78	1 908,69
i7811A-BE	Estação única/um motor - Single Station, Single Engine, em preto/ black edition	1 749,26	2 151,59
i7851A	Estação única/um motor - Single Station, Single Engine , com Trim cromado/Chrome version	1 616,89	1 988,78
i7851A-BE	Estação única/um motor - Single Station, Single Engine, om Trim preto/Black edition	1 818,44	2 236,68
i7812A	Estação única/dois motores - Single Station, Dual Engine, Cromada/ Chrome version	1 757,97	2 162,30
i7812A-BE	Estação única/dois motores - Single Station, Dual Engine, em preto/ black edition	2 152,48	2 647,55
i7852A	Estação única/dois motores - Single Station, Dual Engine , com Trim cromado/Chrome version	1 844,78	2 269,08
i7852A-BE	Estação única/dois motores - Single Station, Dual Engine , em preto/ black edition	2 247,35	2 764,24
HA5491	KIT,TILT/TRIM SWITCH, Independente	299,98	368,98
Componentes / Components			
CM10030	Communication Cable, Ext. M/F 30'	218,57	268,84
CM10003	Micro Cable, Ext. M/F 3'	62,64	77,04
CM10060	Micro -Tee Adapter	40,03	49,23
CM20001	NMEA Micro -Tee Kit for Dual Engine	199,40	245,26
AC7700	Actuator – i7700	2 028,10	2 494,56
CH7810NT	Single Control Head Kit Chrome version	1 423,78	1 751,25
CH7810NT-BE	Single Control Head Kit Black edition	1 624,73	1 998,42
CH7810	Single Control Head Kit with Trim Chrome version	1 452,93	1 787,10
CH7810-BE	Single Control Head Kit with Trim Black edition	1 660,31	2 042,18
CH7800NT	Dual Control Head Kit Chrome version	1 544,08	1 899,22
CH7800NT-BE	Dual Control Head Kit Black edition	1 952,84	2 402,00
CH7800	Dual Control Head Kit with Trim Chrome version	1 573,27	1 935,12
CH7800-BE	Dual Control Head Kit with Trim Black edition	1 980,52	2 436,03
EPSK1207	Setup display Tool	913,43	1 123,52

**A solução ideal para substituir as antigas caixas de comando mecânicas
Todos os ajustes se tornam mais simples e rápidos...**

O sistema de caixa de comando eletrónico i7800 é simples de instalar e substitui sistemas de controlo mecânico que existentes na embarcação, ou colocação em barcos novos, logo de raiz.

O movimento suave dos comandos eletrónicos permite um manuseio muito maior do acelerador e uma transição fluida entre as marchas. Isso traduz-se num melhor controlo do barco em todas as aplicações, desde pesca desportiva e cruzeiros a embarcações comerciais. Será difícil voltar às soluções mecânicas depois de se experimentar a resposta suave e confiável que se obtém das caixas de comando i7800.

Controlo total com apenas uma alavanca/manete...

A capacidade de sincronizar os motores e controlar a velocidade cruzeiro com uma alavanca é incrivelmente útil. Este recurso aprimora experiência de navegação, tornando mais fácil controlar o barco, independentemente da velocidade

As unidades são ergonomicamente projetadas para máximo conforto e controlo. Disponíveis com ou sem teclas de compensação "trim". Cada um deles também inclui pinos de ajuste de arrasto e retenção facilmente ajustáveis para ir ao encontro de preferências do operador

Ref.	DESCRIÇÃO	S/ IVA	C/ IVA*
------	-----------	--------	---------

TRIM TABS - COMPENSADORES

GAMA STANDARD

O objetivo deste equipamento é tornar o mais simples possível a interação entre o barco e a pessoa que vai ao leme

Atuador elétrico (10 a 16VDC - 5A) protegido contra ingresso de água : IP66M, IP68M,IP69K.

Controlador intuitivo e estanque (IP56) . Chapa do compensador, em aço inox. Forças suportadas: 1.000lbf

Botões acima/abaixo para "Pitch" e "Roll" ajustado rodando o anel no controlador.

Botão de recolhimento automático à posição normal. Recolhimento automático após chave desligada.

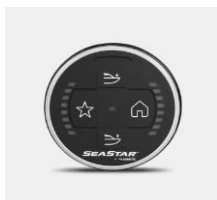
LEDs para indicação do ângulo/posição dos compensadores.

Tecla estrela : guardar a posição favorita.

Ajuste automático do brilho por via de sensor.

Composição dos Kits : 2 chapas compensadoras (tabs) , 2 atuadores, 2 kit de fixação, controlador e 2 arneses

de interligação controlador/atuador com 6m (20 pés).



STT3205R Kit com atuadores de 2,25" e tabs/compensadores de 12"x12"

1440 **1 771**

GAMA "ADAPTATIVE"

Para além do referido para a gama standard :

É o primeiro sistema deste género baseado no barramento de comunicações CAN integrando a posição dos compensadores com outros tipos de equipamentos.

A conectividade de rede permite a integração com as redes CAN do motor, direção e navegação. o

O sistema Adaptive simplifica a interação entre o barco e o piloto.

Os dados podem ser partilhados com os do motor (RPM) com os do GPS (SOG) para refinamento das capacidades do sistema de compensações.

Obtem-se assim funções de planagem automática da embarcação, como a "Hole Shot Mode".

ATT4103 Kit com atuadores de 2,25" e tabs/compensadores de 12x12

2180 **2 681**

O que há a saber sobre "Trim Tabs" em geral:

O peso variável do barco, as condições meteorológicas e da água, significam que cada viagem é diferente.

Os "Trim Tabs" (às vezes designados por "flaps" como nos aviões) são compensadores do comportamento do barco sobre a água.

Com os compensadores (flaps) instalados, as condições adversas podem ser superadas e a elevação da embarcação é aumentada para ajudar a manter a posição ideal de cruzeiro.

Como funcionam os "Trim Tabs"

Os "flaps" de compensação fornecem ao barco uma elevação adicional que ajuda a diminuir o seu peso sobre a água, tornando o barco mais fácil de controlar. Criam-se as condições para uma mais confortável experiência de navegação.

O piloto ganha controlo na atitude e estabilização da embarcação.

Os "flaps" são levantados e baixados independentemente, e quando baixados, a força do fluxo de água contra eles cria sustentação e levanta o painel da popa da embarcação enquanto empurra a proa para baixo.

O aumento da elevação reduz as tensões da água no casco, e a resistência à marcha do mesmo.

Benefícios

Melhora o rendimento da embarcação – rapidez de aceleração e entrada a planar mais rápida, aumento de velocidade, e redução do efeito da onda produzida pelo deslocamento.

Melhora a economia de combustível – navega em planeio a velocidades mais baixas e reduz a resistência ao movimento da embarcação.

Em caso de diferenças de peso em cada um dos bordos da embarcação, ajuda também a compensar essa situação que por vezes é feita com recurso aos tripulantes se colocarem num ou outro lado do barco. Útil em barcos de trabalho que têm cargas ou materiais a bordo.